

PWS-472

5" промышленный портативный терминал
на базе четырехъядерного процессора
ARM® Cortex™-A53



Функциональные особенности

- Четырёхъядерный процессор ARM® Cortex™-A53, 1.3 ГГц.; поддержка Android 5.1
- 5" HD (1280 x 720) экран
- Легкая конструкция (295 г)
- Класс защиты IP65 от воды и пыли
- Широкий диапазон рабочих температур (-20 ~ 60 °C)
- Поддержка Wi-Fi, Bluetooth, GPS, BeiDou, и 4G LTE
- Камера с автофокусировкой на 13 мегапикселей и сканер 1D/2D штрих-кодов



Введение

PWS-472 – это промышленный портативный терминал на базе четырехъядерного процессора ARM® Cortex™-A53, 1,3 ГГц и 5" HD-экраном (1280 x 720). Беспроводное соединение обеспечивает высококачественную связь: Wi-Fi (802.11 a/b/g/n), Bluetooth, GPS и WWAN. Сканер 1D/2D штрих-кодов и 13-мегапиксельная камера с автофокусом – это удобные инструменты сбора данных. PWS-472 имеет защиту класса IP65 от попадания воды и пыли, что делает его идеальным для применения в тяжелых условиях труда (склад, производство, розничная торговля).

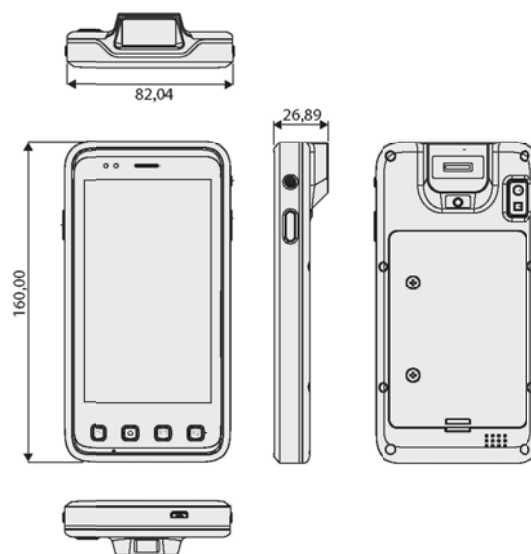
Технические характеристики

Система	Процессор	Четырёх ядерный ARM® Cortex™-A53, 1.3 ГГц
	Память	2 Гб
	Операционная система	Android 5.1
Место для хранения	Флеш	16 Гб
	SD карта	Micro SD (до 32 Гб)
Дисплей	Тип	5"
	Разрешение	1280 x 720
	Яркость	350 кд/м2
Сенсор	Тип	сенсорный экран
	Конструкция	GFF
Мультимедиа	Динамик	1 x Внутренний 1Вт динамик
	Микрофон	1 x Внутренний микрофон
Камера	Задняя	1 x 13-мегапиксельная камера со светодиодной вспышкой и автофокусировкой
Сенсоры		E-compass, g-sensog, датчик освещенности
I/O	Порты I/O	1 x Micro USB 2.0 клиент (через кабель зарядки) 1 x Стандартная SIM
	Кнопки	1 x Кнопка питания 2 x Кнопки включения сканера 4 x Функциональные кнопки
Беспроводное соединение	WLAN/Bluetooth	IEEE 802.11 a/b/g/n Bluetooth V4.1 BLE
	NFC	Совместим с ISO 15693, ISO 14443A/B, MIFARE®
	WWAN (под заказ)*	LTE: B1, B3, B38, B39, B40, B41
GNSS	Спутниковая система	GPS, GLONASS, Galileo, и BeiDou
Модуль сканирования		Honeywell N3680 (светодиодный целеуказатель): PWS-472-C10E/C12; Zebra SE4750 (лазерный целеуказатель): PWS-472-C13
Система питания	Входное напряжение	5В, 2А
	Аккумулятор	3.7В 3200мАч литиево-полимерный аккумулятор (заменяемый)
Механические параметры	Размеры (Ш x Г x В)	82.04 x 160 x 26.89 мм
	Вес	295 г с аккумулятором
Параметры окружающей среды	Рабочая температура	-20 ~ 60 °C (0 ~ 40 °C при зарядке)
	Температура хранения	-30 ~ 70 °C
	Класс IP	IP65
	Защита	CB, CCC, BSMI
	Сертификации	CE, FCC, CCC, BSMI, KC

* WWAN недоступно в США

Размеры

Единица: мм



Информация для заказа

парт.номер	Конфигурация											
	ЦП	ЖК	Память	Место для хранения	Задняя камера	Wi-Fi	BT	GNSS	4G	NFC	1D/2D штрихкод	ОС
PWS-472-C10E	Cortex-A53	5"	2Гб	16Гб	Да	Да	Да	Да	Да	Да	Да (Honeywell N3680)	Android 5.1
PWS-472-C12	Cortex-A53	5"	2Гб	16Гб	Да	Да	Да	Да	-	Да	Да (Honeywell N3680)	Android 5.1
PWS-472-C13	Cortex-A53	5"	2Гб	16Гб	Да	Да	Да	Да	Да	Да	Да (Zebra SE4750)	Android 5.1
PWS-472-C20E	Cortex-A53	5"	2Гб	16Гб	Да	Да	Да	Да	Да	Да	-	Android 5.1

Комплектация

Описание
1 x 3.7В 3200мАч литий-полимерная батарея
1 x Адаптер переменного/постоянного тока
1 x кабель с USB на микро-USB
1 x ручной ремешок

PWS-472

Термометр

5" промышленный инфракрасный термометр на базе четырёхъядерного процессора ARM® Cortex™-A53



Функциональные особенности

- Поддержка инфракрасного термометра
- Настройка функции отображение температуры через камеру или сканер штрих кода
- Четырёхъядерный процессор Cortex-A53, 1.3 ГГц; поддержка Android 5.1
- 5" HD (1280 x 720) экран
- Без винтовая конструкция для удобной замены аккумулятора
- Сбор данных: сканер 1D/2D штрих-кодов/13-мегапиксельная камера с автофокусировкой
- Беспроводное соединение: Wi-Fi/Bluetooth/GPS/BeiDou
- IP65, Широкий диапазон рабочих температур(-20 ~ +60 °C)

Введение

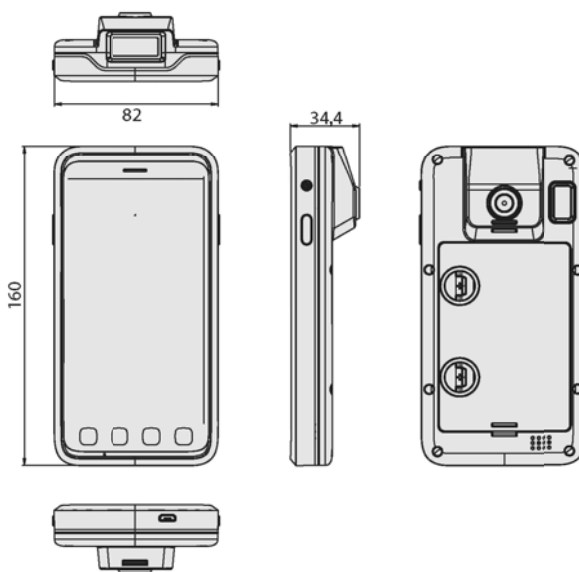
Термометр PWS-472 - это промышленное портативное устройство, оснащенное четырёхъядерным процессором ARM® Cortex™ A53, 1.3ГГц и 5" HD экраном (1280x720). Включает в себя технологии беспроводного соединения: Wi-Fi (802.11 a/b/g/n), Bluetooth, GPS и WWAN, PWS-472 с инфракрасным термометром обеспечивает прекрасное решение по управлению температурой продукта. Идеален для применения в рознице, управлении холодильной цепи, на складе гипермаркета.

Технические характеристики

Ядро	Процессор	Четырёхъядерный процессор Cortex-A53, 1.3 ГГц
	Память	2ГБ
	Операционная система	Android 5.1
Место для хранения	Флеш	16ГБ
	SD карта	MicroSD (до 32ГБ)
Дисплей	Тип	5"
	Разрешение	1280 x 720
	Яркость	350 кд/м2
Сенсор	Тип	мультисенсорный экран
	Конструкция	GFF
Мультимедиа	Динамик	1 x Внутренний 1Вт динамик
	Микрофон	1 x Внутренний микрофон
Камера	Задняя	13 мегапиксельная камера со светодиодной вспышкой и автофокусировкой
Сенсоры		E-compass, g-sensor
Интерфейс I/O	Стандартный порт I/O	x1 Micro USB 2.0 клиент (через кабель зарядки) x1 Стандартная SIM
	Кнопка	1x Кнопка питания 2x Кнопки включения сканера 4x Функциональные кнопки
Беспроводное соединение	WLAN/Bluetooth	IEEE 802.11 a/b/g/n Bluetooth 4.0 BLE
	NFC	Совместим с ISO 15693, ISO 14443A/B MIFARE
	WWAN	LTE, B1, B3, B38, B39, B40, B41
ИК термометр	Термометр	Инфракрасный термометр
	Диапазон температур объекта	-40 ~ +120 °C
	Точность температуры	±1 °C
	Расстояние измерения	< 30CM
GNSS	Спутниковая система	GPS/GLONASS/Galileo/BeiDou
Система питания	Входное напряжение	5В, 2А
	Аккумулятор	3.7В 3200мАч литий-полимерный аккумулятор
Механические параметры	Размеры (Ш x Г x В)	160 x 82 x 20 мм
	Вес	302г с аккумулятором
Параметры окружающей среды	Рабочая температура	-20 °C до +60 °C (Зарядка 0 - 40 °C)
	Температура хранения	-30 °C до +70 °C
	Класс IP	IP65

Размеры

Единица: мм



Информация для заказа

парт.номер	ЦП	ЖК	Память	Место для хранения	Задняя камера	Wi-Fi	Конфигурация						
							BT	GNSS	4G	NFC	TMR	1D/2D Штрихкод	OS
PWS-472-C40	Cortex-A53	5"	2ГБ	16ГБ	V	V	V	V	V	V	V	Да (SE4750)	Android 5.1

Комплектация

парт.номер	Описание
PWS-472-BAT100E	3.7В 3200мАч литий-полимерный аккумулятор *1 шт.
N/A	Ручной ремешок *1 шт.
N/A	Кабель с USB на микро-USB *1 шт.
N/A	Переходник USB *1 шт.

PWS-472

Считыватель УВЧ-радиометок

5" Промышленный портативный терминал на базе четырёхъядерного процессора ARM® Cortex™-A53 и считывателя радиометок в UHF диапазоне



Функциональные особенности

- Четырёхъядерный процессор ARM® Cortex™-A53, 1.3 ГГц.; поддержка Android 5.1
- 5" HD (1280 x 720) экран
- Беспроводное соединение включает Wi-Fi, Bluetooth, GPS, и BeiDou
- Встроенная 13-мегапиксельная камера с автофокусировкой и сканер 1D/2D штрих-кодов
- Чтение радиометок в UHF диапазоне с дальним радиусом действия (соответствует EPC C-1 G-2/ISO 18000-6C)
- Удобная пусковая кнопка
- Класс защиты: IP54 от воды и пыли
- Широкий диапазон рабочих температур (-20 ~ 60 °C)

Введение

PWS-472 считыватель радиометок в UHF -диапазоне предназначен для беспроводного сбора данных на большом расстоянии. Соответствует стандартам EPC C-1 G-2 / ISO18000-6C. Промышленный дизайн идеально подходит для складских, производственных и логистических применений.

Технические характеристики

Система	Процессор	Четырёхъядерный процессор ARM® Cortex™-A53, 1.3 ГГц
	Память	2 ГБ
	Операционная система	Android 5.1
Место для хранения	Флеш	16 ГБ
	SD карта	MicroSD (до 32 ГБ)
Дисплей	Тип	5"
	Разрешение	1280 x 720
	Яркость	350 кд/м2
Сенсор	Тип	сенсорный экран
	Конструкция	GFF
Мультимедиа	Динамик	1 x Внутренний 1Вт динамик
	Микрофон	1 x Внутренний микрофон
Камера	Задняя	1 x 13 MP камера со светодиодной вспышкой и автофокусировкой
Сенсоры		E-compass, g-sensor, датчик освещенности
I/O	Порты I/O	1 x микро USB 2.0 клиент (через кабель зарядки) 1 x Стандартная SIM
	Кнопки	1 x Кнопка питания
		2 x Кнопки включения сканера 4 x Функциональные кнопки
Беспроводное соединение	WLAN/ Bluetooth	IEEE 802.11 a/b/g/n Bluetooth V4.1 BLE
	UHF RFID	Стандартная поддержка: EPC C-1 G-2/ISO18000-6C Диапазон частот: 840 ~960 МГц Мощность на выходе: 30dBm
GNSS	Спутниковая система	GPS, GLONASS, Galileo, и BeiDou
Система питания	Входное напряжение	5В, 2А
	Аккумулятор	3.7В 9600мАч литиево-полимерный аккумулятор (незаменяемый)
Механические параметры	Размеры (Ш x Г x В)	160 x 150 x 80 мм (
	Вес	650 г с аккумулятором
Параметры окружающей среды	Рабочая температура	-20 ~ 60 °C (0 ~ 40 °C/ при зарядке)
	Температура хранения	-30 ~ 70 °C
	Класс IP	IP54
	Сертификация	Под проект

Информация для заказа

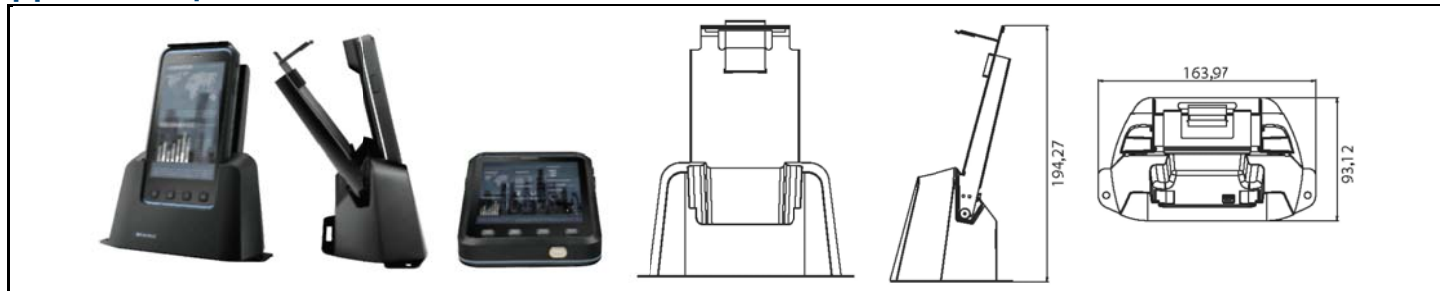
Парт.номер	Конфигурация												
	ЦП	ЖК	Память	Место для хранения	Задняя камера	Wi-Fi	BT	GNSS	4G	NFC	UHF RFID	1D/2D Штрих-код	OS
PWS-472-C30E	Cortex-A53	5"	2 ГБ	16 ГБ	Да	Да	Да	Да	-	-	Да	Да (Honeywell N3680)	Android 5.1

артикул UHF в базе проектный.



PWS-472 Периферийные устройства

Док-станция



Функциональные особенности

- Подходит для настольного и автомобильного монтажа
- Соответствует стандартам SAE J1455 по устойчивости к ударам и вибрации
- Док-станция только с функцией зарядки аккумулятора
- Стыковочный коннектор оснащен магнитом для более удобного соединения
- Входная мощность: 5В/1А
- Рабочая температура: -20 ~ 60 °С
- Размеры: 163.97 x 93.12 x 194.27 мм
- Вес: 450 г

Чехол для терминал



Свойства

- Держатель для ручек/стилузов с быстрым доступом
- Размеры: 220 x 156 x 115 мм
- Вес: 145 г
- Доступна фиксация на плече или на поясе

Запасной аккумулятор



Свойства

- Емкость: 3.7В/3200мАч
- Размеры: 83 x 42 x 9 мм
- Вес: 64 г

Зарядное устройство на несколько АКБ



Свойства

- Время зарядки: 3 ч
- Светодиодные индикаторы статуса заряда
- Рабочая температура: 0 ~ 40 °С
- Входная мощность: 19В/3.42А, включая внешний адаптер
- Монтажные отверстия для установки на рабочий стол/стену
- Размеры: 250 x 112 x 20.7 мм
- Вес: 420 г
- Поддерживает до 4 внешних батарей

Информация для заказа

Парт.номер	Описание
PWS-470-VCRADLE00E	Док-станция только с функцией зарядки аккумулятора
PWS-472-BAT100E	3.7В/3200мАч литиево-полимерный аккумулятор
PWS-472-BAG100E	Чехол для терминала
PWS-472-MBC100E	Зарядное устройство на несколько АКБ
1654013554-01	Магнитный коннектор для микро-USB

* Периферийные устройства PWS-472 не поддерживают Считыватель радиометок в UHF диапазоне PWS-472